

Инструкции по эксплуатации

Стиральная машина

Дорогой клиент фирмы ASKO!

Благодарим за то, что Вы выбрали эту высококачественную машину из Скандинавии, изготовленную в г. Вара, Швеция. Мы хотим, чтобы Вы убедились, что Ваша новая машина внутри устроена так же хорошо, как снаружи, и что эстетика и стандарты, в соответствии с которыми была изготовлена эта машина, находятся на таком же высоком уровне, как её качество и рабочие характеристики. Мы надеемся, что это изделие будет доставлять Вам удовольствие в течение многих лет.

Чтобы в максимальной степени воспользоваться преимуществами новой машины, мы рекомендуем Вам, прежде чем приступить к работе, прочитать инструкции по установке и эксплуатации.

ASKO W6222

Содержание

Содержание	2	Уход и очистка	14
Прежде чем воспользоваться		Проверка фильтра и сливного насоса	14
машиной в первый раз	3	Очистка отделения для моющего средства	14
Защита при транспортировке	3	Очистка машины снаружи	14
Упаковочный материал	3	Очистка машины изнутри с целью	
Дверца стиральной машины	3	устранения неприятных запахов	14
Проверка жесткости воды	3	Промывка отверстий лопастями	15
Инструкции по безопасности	4	Если у Вас жесткая вода	15
Общие рекомендации	4	Поиск и устранение	
Установка	4	неисправностей	16
Функция защиты от переполнения	4	Дверца стиральной машины	
Транспортировка/ Хранение в зимнее		не открывается	16
время	4	Машина не запускается	16
Утилизация	4	Сообщения об ошибках	16
Безопасность детей	5	Техническая информация	18
Автоматическое открытие дверцы	5	Технические данные	18
Детали стиральной машины	6	Стандартные испытания	18
Отделение для моющего средства	6	Защита при транспортировке	19
Передняя панель	7	Установка	20
Кнопки выбора опций	7	Размещение стиральной машины	20
Советы и подсказки перед		Регулировка ножек	20
началом стирки	8	Подсоединение к водопроводу	20
Рассортируйте вещи, предназначенные		Подсоединение к сливу	20
для стирки	8	Электромонтаж	21
Одежда	8	Табличка программ на нескольких языках	21
Этикетки с указанием способов стирки и		Сервис и Гарантии	22
сушки	8	Прежде чем обратиться всервисный	
Цветные хлопчатобумажные ткани	8	центр	22
Ткани, требующие осторожного обращения	8	Условия гарантийного обслуживания и	
Обозначения на этикетке с указанием		информация для владельца изделия	22
способов стирки и сушки	8	Ключевые слова для поиска	23
Шерсть и шелк	9	Указатель для быстрого поиска	24
Искусственные и синтетические волокна	9		
Снижение риска аллергических реакций	9		
Окраска тканей	9		
Стирка	10		
Сортировка вещей, предназначенных для			
стирки	10		
Включите главный выключатель			
электропитания	10		
Откройте дверцу стиральной машины и			
загрузите вещи, предназначенные для			
стирки	10		
Засыпьте или залейте моющее средство и			
смягчитель для ткани по мере			
необходимости	10		
Выберите программу	11		
Таблица программ	11		
Выберите опции и настройки	12		
Закройте дверцу и нажмите кнопку			
Пуск/Остановка	13		
После окончания программы	13		

Прежде чем воспользоваться машиной в первый раз

Защита при транспортировке

Сняты ли устройства для защиты при транспортировке? Если нет, см. главу “Защита при транспортировке”.

Упаковочный материал

Рассортируйте отходы в соответствии с местными правилами.

Дверца стиральной машины

Дверцу стиральной машины невозможно открыть, пока машина не будет подсоединена к источнику электропитания.

Как открыть дверцу вручную, указано в разделе “Дверца не открывается” в главе “Поиск и устранение неисправностей”.

При открытой дверце запустить машину невозможно.

Как открыть дверцу во время выполнения программы, указано в разделе “Закройте дверцу и нажмите кнопку Пуск”.

Проверка жесткости воды

Необходимое количество моющего средства зависит, помимо прочего, от жесткости воды. Чтобы узнать, какова жесткость воды в Вашем районе, позвоните в местное Управление водоснабжения.

Инструкции по безопасности



Общие рекомендации

- Прочтите и выполняйте инструкции по эксплуатации!
- Подключение к сетям водоснабжения и электроснабжения должно выполняться квалифицированным специалистом.
- Машина должна использоваться только для стирки, как указано в этой инструкции - для сухой химической чистки она не предназначена!
- Пользуйтесь только специальным моющим средством с пониженным пенообразованием, предназначенным для автоматических стиральных машин!
- Перед использованием машины удалите все устройства для защиты при транспортировке (см. главу "Защита при транспортировке").
- Ремонт и сервисное обслуживание, связанные с обеспечением безопасности или рабочих характеристик машины, должны выполняться квалифицированными специалистами.

Установка

См. главу "Установка".

Функция защиты от переполнения

Если уровень воды в машине поднимается выше нормального, система защиты от переполнения начинает откачку воды и перекрывает подачу воды в машину. Если в течение 60 секунд уровень воды не упадёт, выполнение программы прекращается.

Транспортировка/ Хранение в зимнее время

Если предстоит транспортировка машины или она должна будет храниться в неотапливаемом помещении, где температура может упасть ниже точки замерзания, необходимо:

- Опорожнить фильтр и сливной насос (см. главу "Уход и очистка").
- Перекрыть подачу воды к стиральной машине, отсоединить питающий шланг, ведущий к заборному клапану, и слить воду из клапана и шланга.

Утилизация

Когда срок службы машины закончится и её нужно будет выбросить, она должна быть немедленно приведена в состояние, не допускающее возможности использования. За информацией о том, куда следует выбросить машину или сдать для надлежащей утилизации, обратитесь в местную коммунальную службу. Машина изготовлена так, чтобы обеспечить возможность её утилизации, и снабжена соответствующей маркировкой.

Безопасность детей



Присматривайте за детьми!

Обязательно закройте дверцу и запустите программу сразу же после засыпки или заливки моющего средства.

Не разрешайте маленьким детям пользоваться стиральной машиной или играть с ней.

Храните моющее средство и смягчитель для тканей в таком месте, где до них не смогут добраться дети!

Автоматическое открытие дверцы

В конструкции машины предусмотрена функция автоматического открытия дверцы, т.е. дверца открывается автоматически после окончания выполнения программы.

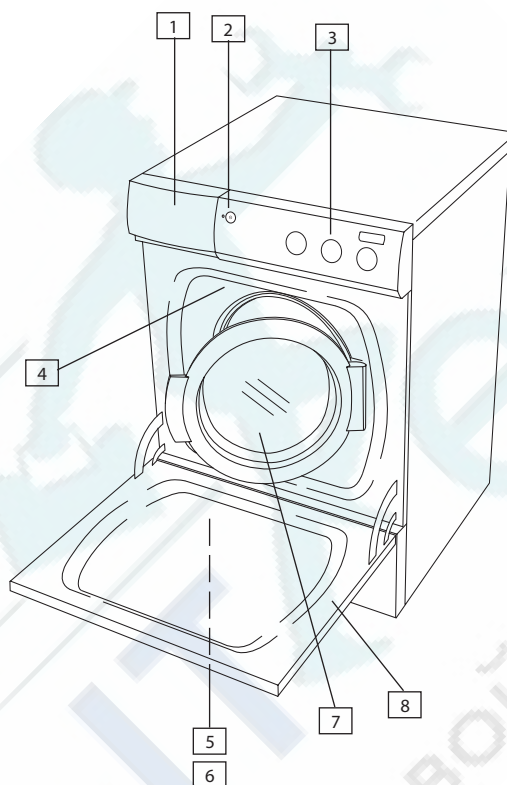
Если Вы хотите, чтобы маленькие дети или домашние животные не могли забраться в машину, можно отключить функцию автоматического открытия дверцы.

1. Выключите машину с помощью главного выключателя электропитания.
2. Нажмите кнопку Открывание дверцы, одновременно нажимая главный выключатель электропитания. Отпустите кнопки.
3. Нажмите на кнопку с ключом, после чего красные поля погаснут. Теперь функция автоматического открытия дверцы отключена.
4. Нажмите кнопку Пуск/Остановка, чтобы сохранить настройку.

Если Вы захотите снова включить эту функцию, действуйте, как указано выше, но в этом случае при нажатии кнопки с ключом (пункт 3), красные поля загораются. Чтобы сохранить настройку, нажмите кнопку Пуск/Остановка.

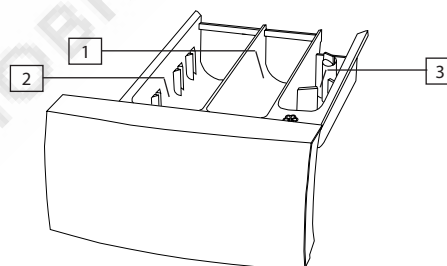
Детали стиральной машины

1. Отделение для моющего средства
2. Главный выключатель электропитания
3. Программная панель
4. Паспортная табличка
5. Крышка люка сливного насоса
6. Сливной насос (за крышкой люка)
7. Дверца стиральной машины
8. Наружная дверца (имеется не во всех моделях)

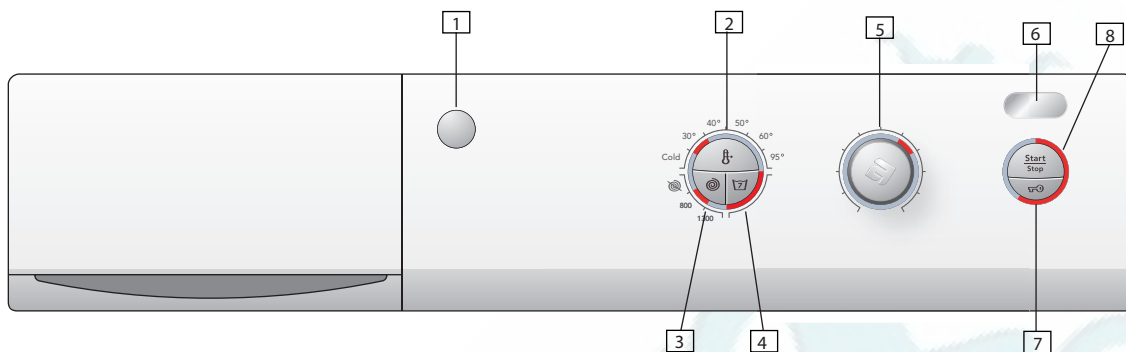


Отделение для моющего средства

1. Отделение для моющего средства - предварительная стирка
2. Отделение для моющего средства - основная стирка
3. Отделение для смягчителя ткани



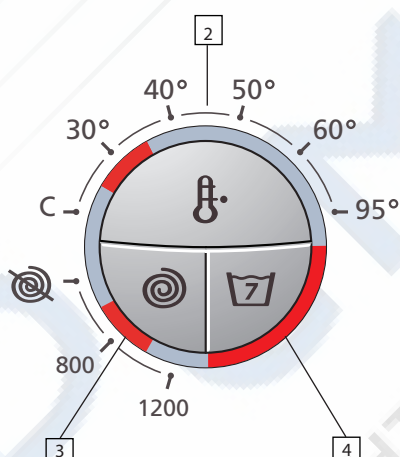
Передняя панель



1. Главный выключатель электропитания
- 2-4. Кнопки выбора опций
5. Переключатель программ

6. Окно дисплея
7. Кнопка открытия дверцы
8. Пуск/Остановка

Кнопки выбора опций



2. Кнопка выбора температуры
3. Кнопка выбора скорости вращения при отжиге
4. Кнопка выбора опции Дополнительного полоскания

Советы и подсказки перед началом стирки

Ниже помещено несколько советов, которые могут помочь Вам при подготовке к стирке.

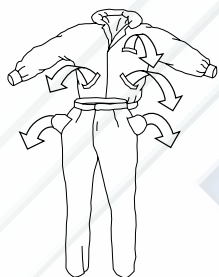
Рассортируйте вещи, предназначенные для стирки

Рассортируйте вещи:

- по степени загрязнения
- по цвету
- по типу материала

Одежда

- Застегните молнии, чтобы они не повредили ткань.
- Новые цветные вещи могут содержать избыток краски, поэтому первые несколько раз их следует стирать отдельно.
- Вещи, требующие осторожного обращения, выверните наизнанку. При этом снижается риск образования катышков и выцветания.
- Выньте всё из карманов и по возможности стирайте их в вывернутом наизнанку виде!



Этикетки с указанием способов стирки и сушки

Просмотрите этикетку изделия с указанием способов его стирки. Ниже в таблице указаны программы стирки, пригодные для различных материалов, и объемы загрузки при стирке.

Цветные хлопчатобумажные ткани

Вещи из цветных хлопчатобумажных тканей, на этикетке которых указана горячая стирка (60°C), следует в первый раз выстирать при 60°C, чтобы удалить избыток краски. Если этого не сделать, существует риск, что цветная вещь будет линять. Чтобы сохранить цвет ткани, используйте моющее средство без отбеливателя.

Ткани, требующие осторожного обращения

Небеленый лён

Небеленые льняные ткани следует стирать при 60°C, используя моющие средства, не содержащие химических или оптических отбеливателей. Сильно загрязненные льняные вещи можно иногда стирать при более высоких температурах, но не очень часто, т.к. под действием тепла возможно снижение блеска и прочности льна.

Обозначения на этикетке с указанием способов стирки и сушки

Обозначение на этикетке

Материал

Программа



Хлопок, лён, белые и светлые вещи.

Нормальная стирка, 60° - 95°

1/1 (полный барабан)



Хлопок, лён. Темные вещи.

Стирка для цветных вещей, 60°

1/1



Полиэфир, хлопок/полиэфир, нейлон. Белые вещи.

Стирка для синтетики, 60°

1/2



Вискоза, ацетат, акриловые ткани. Вещи с непрочной окраской.

Стирка для синтетики, 40°

1/2



Полиэфир, хлопок/полиэфир, нейлон. Цветные вещи.

Стирка для синтетики, 40°

1/2



Вещи из шелка и тканей, требующих очень осторожного обращения.

Стирка для синтетики, 30°

1/3



Вещи с пометкой IWS или со знаком Суперстирки.

Шерсть/Ручная стирка, 40°

1/3

Шерсть и шелк

На этикетке вещей из этих тканей иногда указывается машинная, а иногда ручная стирка. Предусмотренная в машине программа Шерсть/Ручная стирка обеспечивает такое же осторожное обращение с тканью, как стирка вручную.

Особой чувствительностью к таким процессам, как стирка, обладает шерсть. Если Вы не хотите подвергать её отжиму путем вращения в барабане, можно отжать воду с помощью махрового полотенца. В этом случае выберите настройку Без отжима. Как выбрать такую настройку, указано в главе "Стирка". Однако большинство вещей может выдержать кратковременный отжим. Выберите кратковременный отжим, выбрав скорость вращения при отжиге 800 об./мин.

Искусственные и синтетические волокна

Для этих материалов, если Вы не хотите, чтобы они измялись, требуется простор. При стирке вещей из искусственных или синтетических волокон барабан следует заполнять только наполовину. Выберите кратковременный отжим, а скорость вращения при отжиге 800 об./мин.

Внимание!

Вискозные и ацетатные ткани в мокром состоянии становятся ломкими.

Снижение риска аллергических реакций

В стиральной машине предусмотрена опция Дополнительного полоскания. Пользуйтесь этой опцией при стирке одежды для людей с чувствительной кожей, страдающих аллергией, а также для маленьких детей.

Экономия и эффективность

Вы можете сэкономить большое количество энергии, если не будете использовать более интенсивные программы, чем это необходимо.

- Например, если Вам нужно только освежить рубашки или тренировочную одежду, выберите Быструю стирку. При этом экономится как вода, так и энергия.
- Если вы выбираете высокую скорость вращения при отжиге, это приводит к снижению расхода энергии при сушке в сушильной машине или в сушильном шкафу.

Окраска тканей

Если Вы хотите окрасить ткани в машине, выберите Программу Нормальной стирки, включив опцию Дополнительного полоскания. Выберите температуру в соответствии с рекомендациями производителя краски. Если подлежащая окраске ткань представляет собой смешанный материал, например, хлопок с полиэфиром, выберите скорость отжима 800 об./мин.

Внимание!

Залейте или засыпьте краску непосредственно в барабан стиральной машины, а не в отделение для моющих средств. После окраски следует включить пустую машину на ту же программу. Используйте только такой тип краски, который одобрен для применения в автоматических стиральных машинах.

Внимание!

При использовании средств для отбеливания или удаления пятен имеет место риск ржавления (коррозии) и изменения цвета машины. Использование сильных химикатов не рекомендуется также и по экологическим соображениям.



Стирка

- 1 Сортировка вещей, предназначенных для стирки
Прежде чем приступить к стирке, просмотрите раздел Советы и подсказки.

Внимание!

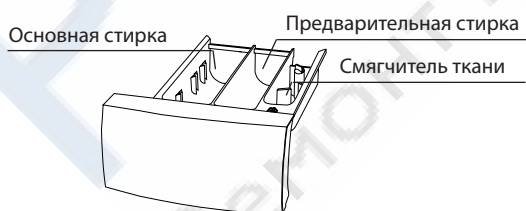
Выньте всё из карманов. Монеты, гвозди и тому подобные предметы могут стать причиной повреждения машины и тканей.

- 2 Включите главный выключатель электропитания

- 3 Откройте дверцу стиральной машины и загрузите вещи, предназначенные для стирки
Если дверца закрыта, нажмите на кнопку с ключом (кнопку открывания дверцы). Загорается красное поле, и через несколько секунд дверца открывается. Загрузите вещи, предназначенные для стирки. В таблице программ стирки указано, какое количество белья можно стирать при использовании каждой программы.

- 4 Засыпьте или залейте моющее средство и смягчитель для ткани по мере необходимости
На упаковке моющего средства указано, в каком количестве его следует использовать. В машине помещается 6,0 кг белья. Если для стирки в машине приготовлено мало белья, Вы можете уменьшить количество используемого моющего средства.

Порошковые моющие средства
Засыпьте порошок в отделение для основной стирки, а также, при желании, в отделение для предварительной стирки.




Жидкие моющие средства
При использовании жидкого моющего средства следуйте рекомендациям его производителя.

Стиральные шарики или сетка
Если Вы пользуетесь стиральными шариками или сеткой, поместите их непосредственно в барабан и выберите программу без предварительной стирки.

Внимание!

Использование моющего средства в избыточном количестве не улучшает результаты стирки, а только усиливает неблагоприятное воздействие на окружающую среду.
Попробуйте уменьшить количество используемого моющего средства и увеличивайте его только в том случае, если результаты Вас не удовлетворяют.

Смягчитель ткани
Засыпьте смягчитель ткани в отделение со знаком . Дозировка указана в рекомендациях на упаковке смягчителя ткани.

Внимание!

Не засыпайте смягчитель выше указанного в отделении максимального уровня. Иначе смягчитель ткани поступит в барабан слишком рано, что приведет к ухудшению результатов стирки.

Внимание!

Используйте только качественные моющие средства с пониженным пенообразованием, специально предназначенные для автоматических стиральных машин. Применение несоответствующего типа моющих средств или средств с истекшим сроком годности может привести к серьезной неисправности стиральной машины!

5 Выберите программу

Программу можно выбрать, повернув переключатель программ. Рядом с выбранной программой загорается красное поле, а в окне дисплея появляется расчетное время выполнения программы. Запустите машину, нажав кнопку Пуск/Остановка, или перейдите к выбору опций и настроек. Ниже указано, для чего могут использоваться конкретные программы.

Интенсивная стирка

Используйте эту программу с предварительной стиркой для сильно загрязненных вещей. Максимальную температуру, 95 °С, нужно использовать только в том случае, если бельё очень сильно загрязнено.

Нормальная стирка

Эта программа аналогична программе Интенсивной стирки, но без предварительной стирки. Её следует использовать для сильно загрязненных белых вещей, для которых подходит температура 60 °С.

Стирка для белых вещей

Простыни, наволочки и полотенца с обычной степенью загрязнения станут чистыми при 60 °С.

Стирка для цветных вещей

Нижнее бельё следует стирать при 60 °С. Слабо загрязненные вещи можно стирать при 40 °С.

Большинство современных моющих средств очищают ткани даже при 40 °С.

Быстрая стирка

Слабо загрязненные вещи, которые нужно только освежить, можно стирать недолго при 40 °С.

Стирка для синтетики

Эта программа подходит для рубашек и блузок из синтетических и смешанных тканей. Белые вещи следует стирать при 60 °С, а цветные - при 40 °С.

Шерсть/Ручная стирка

Эта программа используется для вещей с пометкой Шерсть и/или Только для ручной стирки.

Максимальная температура составляет 40 °С, программа предусматривает кратковременный отжим.

Полоскание

Эта программа предусматривает выполнение одного цикла полоскания + отжим. Подходит для очистки тряпок и мочалок.

Отжим или Слив

Воспользуйтесь этой программой, если Вы хотите только отжать загруженное бельё или слить воду из машины.

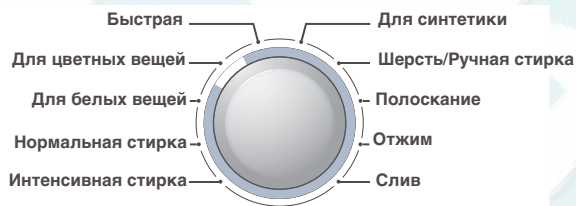


Таблица программ

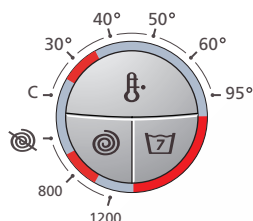
Программа	Предв. стирка	Основная стирка	Темп-ра °С	Число полоск.	Кратковрем. отжим (число)	Оконч. отжим	Макс. число об./мин.	Макс. загрузка	Расход воды (приблиз. литров)	Расход энергии (приблиз. кВтч)	Время выпол. прог-мы (приблиз. минут)
Интенсивная	Да	Длительная	95	5	3	Длительный	1200	1/1	65	2,20	170
Нормальная стирка*	Нет	Длительная	60	3	3	Длительный	1200	1/1	54	1,14	130
Для белых вещей	Нет	Кратковрем.	60	3	3	Длительный	1200	1/1	54	1,00	90
Для цветных вещей	Нет	Кратковрем.	40	3	3	Длительный	1200	1/1	54	0,50	70
Быстрая	Нет	Кратковрем.	40	2	0	Длительный	1200	1/2	22	0,30	35
Для синтетики	Нет	Кратковрем.	40	3	0	Кратковрем.	800	1/2	30	0,30	65
Шерсть/Ручная стирка	Нет	Кратковрем.	30	3	0	Кратковрем.	800	1/3	54	0,30	40
Полоскание				1	0	Длительный	1200	1/1	9	0,05	16
Отжим					0	Длительный	1200	1/1		0,05	11

* Программа прошла испытания в соответствии со стандартом EN 60456/A11/A12/A13

6 Выберите опции и настройки

Путем регулирования опций и настроек Вы можете приспособить программы стирки к своим требованиям.

Машина запоминает настройки и опции, выбранные Вами для каждой программы, и использует их в следующий раз, когда Вы выберете соответствующую программу. Естественно, при желании Вы можете изменить выбранные опции и настройки.



Температура

Выберите температуру, нажимая кнопку Температура до тех пор, пока рядом с выбранной температурой не загорится красное поле.

Можно выбрать температуру от 30 °С до 95 °С, либо С (холодная). Если Вы выберете С, стирка будет производиться при температуре воды, поступающей в машину.

Для программы Шерсть/Ручная стирка невозможно выбрать температуру выше 40 °С (см. таблицу).

Скорость отжима/Без отжима

Выберите скорость вращения при отжиге, нажимая кнопку Отжим до тех пор, пока рядом с выбранной скоростью отжима не загорится красное поле.

Можно выбрать опцию Без отжима, 800 об./мин. или 1200 об./мин.

Отжим при 800 об./мин. всегда означает кратковременный отжим.

Для некоторых программ невозможно выбрать скорость отжима выше 800 об./мин. (см таблицу).

“Без отжима” означает, что цикл отжима в данной программе не предусмотрен и она заканчивается сливом.

Дополнительное полоскание

Выбор Дополнительного полоскания даёт 2-4 дополнительных цикла полоскания при выполнении всех программ, за исключением программы Шерсть/Ручная стирка, Отжим, Слив и Полоскание.

Освещенное красное поле указывает, что данная опция включена.

7 Закройте дверцу и нажмите кнопку Пуск/Остановка

Оставшееся время

Оставшееся время указывается в часах и минутах.

Сразу после выбора программы на дисплее появляется расчетное время выполнения всей этой программы. Оно может быть каждый раз разным, в зависимости от температуры поступающей в машину воды и объема загрузки. В процессе выполнения программы производится обратный отсчет времени в минутах. Если время выполнения программы больше, чем при предыдущей стирке по той же программе, на дисплее будет видна цифра "1" до тех пор, пока программа не будет завершена.

Как добавить или вынуть бельё после начала выполнения программы

Если после того, как началось выполнение программы, Вы захотите добавить или вынуть бельё, можно остановить программу, для чего следует нажать кнопку с ключом (кнопку открывания дверцы) и держать её в течение трех секунд. Красное поле при этом мигает. Перед повторным пуском добавьте необходимое количество моющего средства и закройте дверцу. Машина запускается автоматически с того момента, на котором было прервано выполнение программы.

Если Вы хотите остановить выполнение программы или изменить программу
Чтобы остановить выполнение программы, можно также нажать кнопку Пуск/Остановка и держать её три секунды. Чтобы заново запустить машину, выберите новую программу, добавьте в случае необходимости новое моющее средство и нажмите кнопку Пуск/Остановка.

8 После окончания программы После окончания программы на дисплее появится надпись "End".

Дверца после окончания программы открывается автоматически. Если Вы хотите отключить функцию "Автоматического открывания дверцы", действуйте, как указано в главе "Безопасность детей".

- Выключите главный выключатель электропитания.

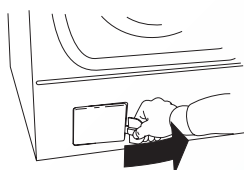
Если у Вас дома есть маленькие дети или домашние животные, закрывайте дверцу стиральной машины сразу после выгрузки выстиранного белья.

Уход и очистка

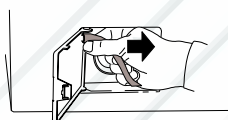
Проверка фильтра и сливного насоса
Стиральная машина снабжена фильтром, в котором задерживаются монеты, шпильки для волос и тому подобные предметы. Очистка фильтра и сливного насоса производится следующим образом:

1. Убедитесь, что вода из машины слита и что машина отключена от сети.

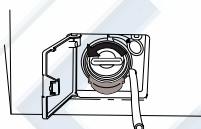
2. Откройте крышку люка сливного насоса. Воспользуйтесь для этого разделительной перегородкой отделения для моющего средства, как показано на рисунке.



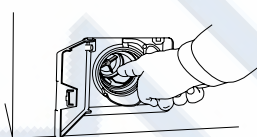
3. Слейте воду, например, в таз, отсоединив шланг насоса от патрубка внутри люка.



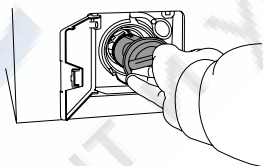
4. Откройте насос, отвинтив крышку против часовой стрелки. Снимите крышку вместе с фильтром.



5. Удалите из корпуса насоса все инородные предметы и мусор. Проверьте, вращаются ли лопасти насоса, находящиеся сзади.

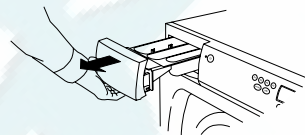


6. Навинтите крышку с фильтром, снова наденьте сливной шланг на патрубок в люке и закройте крышку люка.



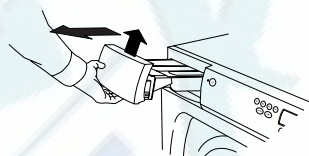
Очистка отделения для моющего средства

Выдвиньте отделение для моющего средства как можно дальше.



Затем потяните его вверх и наружу, как показано на рисунке.

Промойте отделение и очистите его щеткой.



Поставьте отделение на место.

Внимание!

Не пытайтесь вымыть отделение для моющего средства в посудомоечной машине!

Очистка машины снаружи

Очистите наружную поверхность машины и программную панель с помощью мягкого моющего средства. Не пользуйтесь никакими растворителями, т.к. это может привести к повреждению машины.

Внимание!

Не поливайте машину водой из шланга или распылителя.

Очистка машины изнутри с целью устранения неприятных запахов

Современные моющие средства часто позволяют выполнять стирку при низких температурах. Однако при этом возможно накопление в машине небольших отложений. Это, в свою очередь, может привести к появлению неприятных запахов.

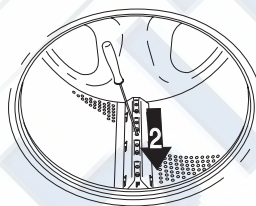
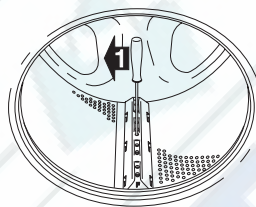
Чтобы избежать этого, мы рекомендуем время от времени проводить программу стирки при 95°. При этом нужно использовать небольшое количество моющего средства. Помещать при этом в машину бельё нет необходимости.

Промывка отверстий лопастями

Если Вы подозреваете, что в стиральный барабан могли попасть такие предметы, как гвозди, скрепки, иголки и т.п., следует проверить, нет ли их под лопастями. Эти предметы могут заржаветь, в результате чего на одежде появятся пятна. Гвозди и другие острые предметы могут порвать ткань.

Действуйте следующим образом:

1. Воспользуйтесь отверткой или другим аналогичным инструментом.
2. Введите отвертку в центральное отверстие на лопасти и осторожно поверните ручку отвертки влево.
3. Другой рукой возьмитесь за лопасть и потяните его к себе, как показано на рисунке.
4. Приподнимите лопасть.
5. Удалите инородные предметы.
6. Поместите лопасть в монтажное отверстие так, чтобы пометка F была обращена к Вам. Убедитесь, что все зажимы лопасти располагаются в соответствующих отверстиях в барабане. Нажимайте на лопасть в направлении от себя, пока зажимы не защелкнутся.



Если у Вас жесткая вода

Если Вы живете в районе с жесткой водой, в барабане стиральной машины может появиться серовато-белая накипь. Чтобы избавиться от неё, засыпьте в барабан стиральной машины содержимое пакетика с лимонной кислотой, приблизительно 20 г, и запустите программу Интенсивной стирки для белых вещей при 95°C. Лимонную кислоту можно найти среди пряностей и т.п. в местном супермаркете.

Поиск и устранение неисправностей

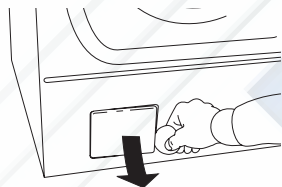
Дверца стиральной машины не открывается

1. Убедитесь, что главный выключатель электропитания включен.
2. Подается ли электропитание? Проверьте плавкие предохранители (автоматические пробки) в своем доме. При отсутствии электропитания открыть дверцу стиральной машины при помощи кнопки с ключом невозможно.
3. Если ничего не получается, можно открыть дверцу стиральной машины следующим образом:

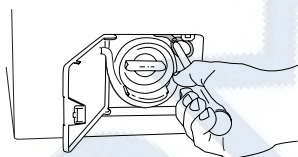
- Сначала убедитесь, что в машине не осталось воды. Если вода осталась и Вы не можете запустить программу Слив, опорожните машину, отсоединив сливной шланг. Эта операция описана под заголовком "Проверка фильтра и сливного насоса" в главе "Уход и очистка".

- Убедитесь, что главный выключатель электропитания выключен.

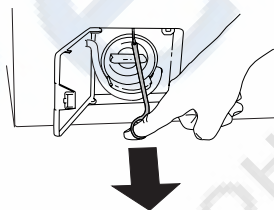
- Откройте крышку люка сливного насоса, слева внизу, как показано на рисунке.



- Ослабьте винты, удерживающие на месте красную пластмассовую рукоятку.



- Потяните за рукоятку, и дверца откроется.



- Вложите рукоятку обратно в гнездо и туго затяните винты. Закройте крышку люка сливного насоса.

Если дверца стиральной машины всё ещё не открывается обычным способом, обратитесь в Сервисный центр.

Машина не запускается

1. Может быть, дверца стиральной машины плохо закрыта? Крепко прижмите её.
2. Подается ли электропитание? Проверьте плавкие предохранители в своем доме.

Сообщения об ошибках

В случае ошибки в процессе работы на дисплее появляется соответствующее сообщение. Чтобы после принятия указанных ниже мер выйти из состояния сообщения об ошибке, выключите машину.

Возможны следующие сообщения об ошибках:

Дверца не закрыта

Если мигает первое красное поле возле кнопки Пуск/Остановка, это означает, что Вы пытались запустить программу при открытой дверце стиральной машины. Закройте дверцу, после чего программа запустится.

Переполнение.

Если на дисплее мигает F1:

1. Перекройте водопроводный кран.
2. Обратитесь в Сервисный центр.

Неисправен слив.

Если мигает F3, имеет место проблема, связанная со сливом. Убедитесь:

- что в выпускном отверстии сливного шланга не застрял никакой предмет.
- что сливной насос не засорен никакими посторонними предметами. Очистите насос (см. главу "Уход и очистка").
- что на сливном шланге нет перегибов.

После принятия мер для устранения неисправности запустите программу Слив или нажмите кнопку с ключом (кнопку открывания дверцы), чтобы опорожнить машину. Если это не помогает, обратитесь в Сервисный центр.

Ошибка, связанная с поступлением воды

Если на дисплее мигает F4.

Неисправность, связанная с подачей воды.

Убедитесь:

- что кран на водопроводной трубе открыт.
- что фильтр на впускном клапане не засорен.

1. Перекройте водопроводный кран.
2. Отвинтите шланг.
3. Очистите фильтр на впускном клапане машины.
4. Снова навинтите шланг.
5. Откройте кран.
6. Запустите программу снова, чтобы проверить, устранена ли неисправность.
7. Если неисправность остаётся, обратитесь в Сервисный центр.

Ошибка, связанная с открытием дверцы.

Если на дисплее мигает F6, обратитесь в Сервисный центр.



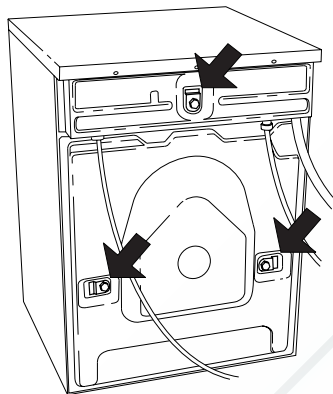
Техническая информация

Технические данные

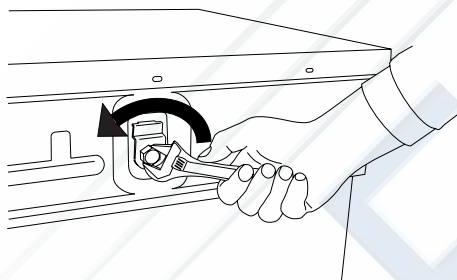
Высота:	850 мм.
Ширина:	595 мм.
Глубина:	585 мм.
Вес:	73/78 (с наружной дверцей) кг
Объем барабана:	50 л.
Макс. вместимость при стирке:	6,0 кг
Скорость вращения при отжиме:	800 -1200 об./мин.
Номинальная мощность:	См. паспортную табличку.
Мощность нагревательного элемента:	См. паспортную табличку.
Давление воды:	0,1 - 1 МПа 1 - 10 кгс/см ² 10 - 100 Н/см ²
Материал стирального барабана и бака:	Нержавеющая сталь
Материал внешнего корпуса:	Листовая сталь, оцинкованная горячим способом, с порошковым покрытием, или нержавеющая сталь.
Размещение:	Стационарное, на четырех регулируемых ножках с резиновым покрытием
Подсоединение к водопроводу:	Шланг РЕХ, 1,5 м
Слив:	Шланг из полипропилена, 1,7 м
Стандартные испытания	
Европа:	EN 60456/A11/A12/A13
Программа стирки:	Интенсивная для белых вещей, 60°C, 6,0 кг, хлопок
Подсоединение:	Холодная вода, 15°C
Метод измерения уровня шума:	IEC-60704-2-4

Защита при транспортировке

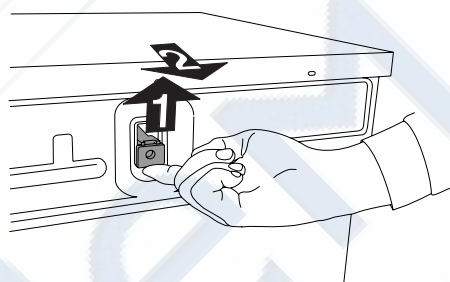
Перед использованием машины с неё должны быть сняты три устройства для защиты при транспортировке, указанные ниже на рисунке. Каждое устройство для защиты при транспортировке состоит из винта, шайбы и резиновой распорки. После снятия защитных устройств резиновые распорки используются в качестве защиты для оставшихся от них отверстий.



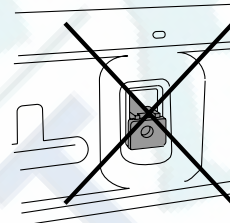
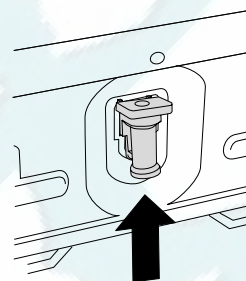
1. Сначала удалите винты и шайбы.



2. Затем удалите резиновые распорки.



3. И наконец, переверните резиновые распорки и снова вставьте их в отверстия, оставшиеся от устройств для защиты при транспортировке.



Установка

Размещение стиральной машины

Стиральную машину можно установить в качестве встроенного или свободно стоящего аппарата. Разместите машину так, чтобы обеспечить свободный доступ к электрической розетке.

А. Встроенная машина

Стиральную машину можно установить под крышкой длинного кухонного стола с рабочей высотой 850-900 мм. Оставьте вокруг машины свободное пространство шириной приблизительно 5 мм.

В. Свободно стоящая машина

Стиральную машину можно расположить рядом с сушилкой или под ней.

Регулировка ножек

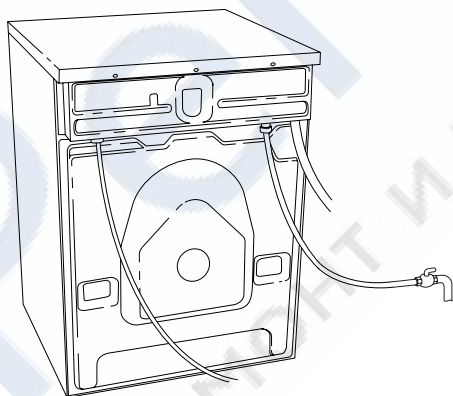
Отрегулируйте ножки так, чтобы машина стояла на полу ровно и устойчиво. Затяните стопорные гайки.



Стопорная гайка

Подсоединение к водопроводу

Подсоединение к водопроводу должно быть выполнено квалифицированным специалистом. Подсоединение машины производится с помощью прилагаемого заливного шланга. Давление воды должно составлять 0,1-1 МПа (приблиз. 1-10 кгс/см²; 10-100 Н/см²).

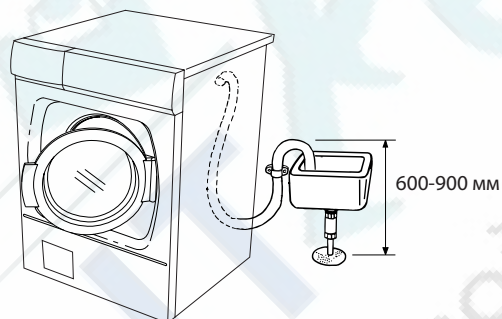


На трубе для заливки воды должен быть установлен запорный кран.

Если трубы заново смонтированы, их лучше промыть струей воды, чтобы удалить всю грязь. В противном случае грязь может забить фильтр на водозаборе машины и перекрыть подачу воды.

Подсоединение к сливу

Машина поставляется с подсоединенным сливным шлангом, который можно прикрепить к раковине или к другому аналогичному устройству. Высота должна составлять 600 - 900 мм над уровнем пола.



Нижняя позиция (на высоте 600 мм) всегда более предпочтительна. На сливном шланге не должно быть перегибов.

Электромонтаж

Подсоединение к электрической сети должно производиться с помощью вилки, включенной в заземленную стенную розетку, или с помощью кабеля при стационарной установке с разъединением полюсов; подсоединение должно выполняться квалифицированным специалистом.

Подсоединение при поставке
Машина поставляется в состоянии, готовом для подключения с помощью вилки к однофазной сети с напряжением 230 В, её тепловая мощность составляет 2000 Вт; машина снабжена плавким предохранителем на 10 А. Если используется устройство защитного отключения, оно должно быть типа А.

Внимание!

Ремонт и сервисное обслуживание, связанные с обеспечением безопасности или рабочих характеристик машины, должны выполняться квалифицированными специалистами.

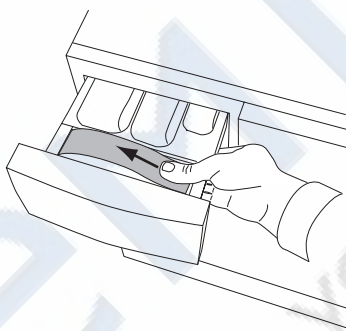
Табличка программ на нескольких языках

Некоторые машины снабжены двухсторонними табличками программ на разных языках (см. отделение для моющих средств и пакет с руководством для пользователя, который поставляется вместе с машиной).

Вы можете сами заменить или перевернуть табличку, выбрав наиболее подходящий для Вас язык.

Чтобы вынуть табличку из фиксатора в отделении для моющих средств, нажмите на неё большим пальцем и сдвиньте в сторону (см. рисунок). При этом табличка слегка согнется, и её будет легко вынуть.

Чтобы вставить табличку, слегка согните её, чтобы она легко входила в фиксатор в отделении для моющих средств.

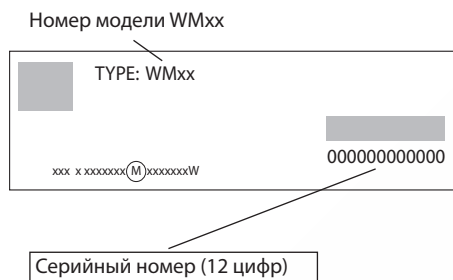


Сервис и Гарантии

Прежде чем обратиться в сервисный центр,

убедитесь, что Вы знаете обозначение модели и типа, а также серийный номер.

Обозначение модели можно найти на отделении для моющих средств. Обозначение типа и серийный номер можно найти на паспортной табличке над дверцей стиральной машины.



Условия гарантийного обслуживания и информация для владельца изделия

Смотрите гарантийный талон.
Гарантийные обязательства

Внимание!

Используйте моющие средства с пониженным пенообразованием, специально предназначенные для автоматических стиральных машин. Применение несоответствующего типа моющих средств может привести к серьезной неисправности стиральной машины и послужить основанием для отказа в бесплатном гарантийном обслуживании.

Техобслуживание и ремонт

Перед обращением в сервис-центр ознакомьтесь с содержанием раздела "Устранение неисправностей".

В соответствии с требованиями электробезопасности ремонт бытового электрооборудования может производиться только специалистом или организацией, имеющими на это соответствующее разрешение.

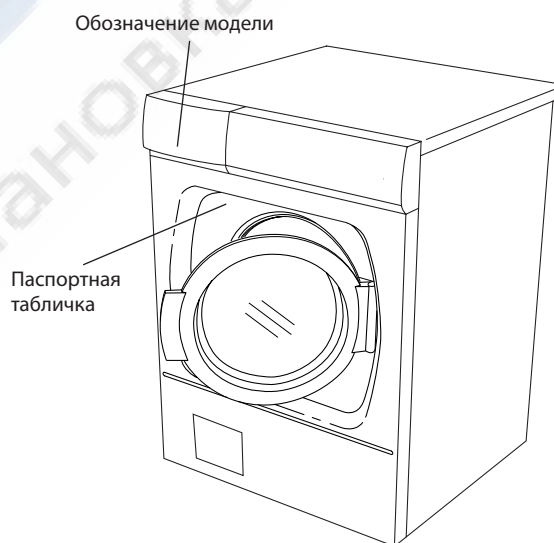
Условия гарантийного обслуживания
Изготовитель несет обязательства по гарантийному обслуживанию изделий, используемых в бытовых условиях. Гарантийный срок составляет 24 месяца со дня продажи изделия владельцу. Гарантийное обслуживание предусматривает исправление дефектов сборки, материалов и комплектующих бесплатно для владельца в течение гарантийного срока.

Гарантийное обслуживание производится уполномоченными сервисными центрами, адреса которых Вы можете узнать у продавца или в гарантийном талоне. На неисправности, возникшие по вине неправильной установки и/или подключения, а также вследствие несоблюдения правил эксплуатации, изложенных в настоящей инструкции, условия гарантии не распространяются. Если изделие не работает или при работе выявляются неисправности, то прежде, чем обращаться в службу сервиса, проверьте, пожалуйста, что Вы точно выполняете правила использования и установки изделия. При обращении в сервис-центр сообщите модель изделия, дату покупки и характер неисправности. Сохраните кассовый чек как свидетельство покупки. Гарантия действует при наличии гарантийного талона, заполненного при покупке изделия в магазине.

Стиральные машины соответствуют требованиям нормативных документов:

Гост 30345.4-95,
Гост Р 51318.14.1-99,
Гост Р 51318.14.2-99,
Гост Р 51317.3.2-99,
Гост Р 51317.3.3-99.

Срок службы, установленный на данное изделие в соответствии с постановлением Правительства РФ № 720 от 16.06.97 - 15 лет со дня изготовления.



Ключевые слова для поиска

А		Н		Ткани, требующие осторожного обращения	8
Аллергия	9	Настройки	12	Транспортировка	4
Б		О		У	
Безопасность	4	Окраска тканей	9	Указатель для быстрого поиска	24
Безопасность детей	5	Опции	7,12	Упаковка	3
Без отжима	12	Остановка	13	Установка	4,20
В		Остановка или изменение программы	13	Утилизация	4
Вес	18	Отбеливание	8,9	Уход	14
Вискоза	9	Отделение для моющего средства	6,24	Ф	
Время выполнения программы	13	Отжим	7,9,11,12,18	Фильтр	14
Высота	18	Отложенный пуск	12	Функция защиты от переполнения	4
Г		Очистка	14	Х	
Главный выключатель электропитания	6,7	П		Хлопок	8
Глубина	18	Панель	6	Хранение в зимнее время	4
Д		Паспортная табличка	6	Ш	
Дверца	3,6,10,13	Передняя панель	7	Шелк	9
Дозировка	3,10	Поиск и устранение неисправностей	16	Шерсть	9,11
Ж		Порошковое моющее средство	10	Ширина	18
Жесткость воды	3	Предохранительная защелка для защиты от детей	5,6	Э	
Жидкое моющее средство	6,24	Предохранительная защелка от детей	5	Этикетки с указанием способов стирки и сушки	8
З		Программа	8,11,13,24		
Загрузка при стирке	8	Пуск	7,11		
Защита при транспортировке	19	Р			
И		Расход энергии	9		
Известковая накипь	15	Ручная стирка	9,11		
Искусственные волокна	9	С			
К		Синтетические волокна	9		
Кратковременный отжим	9,11,12	Сливной насос	6,14		
Л		Смягчитель ткани	6,10		
Лён	8	Сообщения об ошибках	16		
М		Сортировка вещей, предназначенных для стирки	8,24		
Монтаж	21	Стиральные шарики	10		
Моющее средство	3,10,11	Т			
		Температура	7,11,12		
		Техническая информация	18		

Указатель для быстрого поиска

1

Стирка

- Выньте всё из карманов и застегните молнии
- Изучите этикетку изделия с указанием способов его стирки.
- Рассортируйте вещи, предназначенные для стирки



Внимание!

Бюстгалтеры с проволочным каркасом поместите в сетку для стирки.


2

Загрузите предназначенные для стирки вещи

- Нажмите главный выключатель электропитания.
- Чтобы открыть дверцу, нажмите кнопку с ключом и держите её 3 секунды.
- Загрузите предназначенные для стирки вещи и закройте дверцу.

3

Отделение для моющего средства

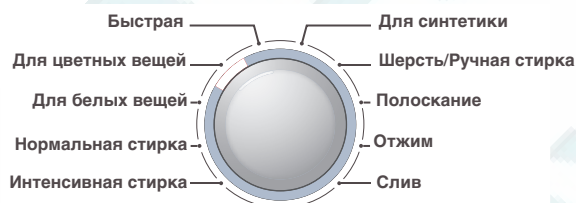
- Засыпьте моющее средство в отделение для основной стирки, а также, если нужно, в отделение для предварительной стирки. Засыпьте смягчитель ткани в расположенное справа отделение со знаком . При использовании жидкого моющего средства следуйте рекомендациям его производителя.



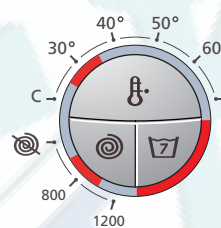
4

Выберите программу

- Для выбора программы поверните переключатель программ



- Выберите любые опции и настройки



- Нажмите кнопку Пуск/Остановка



5

Программа завершена

- Слово End на дисплее указывает, что программа стирки завершена.
 - После завершения программы дверца стиральной машины открывается автоматически.
 - Выньте выстиранные вещи
 - Выключите главный выключатель электропитания.
- Если у Вас дома есть маленькие дети или домашние животные, закрывайте дверцу стиральной машины сразу после выгрузки выстиранного белья.